



Ozmosis



Non Replaceable Membrane
Potable Water Series Tanks

Sabit Membranlı
Hidrofor Tank Serisi

OZM-POWER

With
İtalian Membrane
italyan
Membranlı



www.coastalwaterfilters.com

Non Replaceable Membrane Potable Water Series Tanks

Sabit Membranlı Hidrofor Tank Serisi

In fix membrane potable water tanks, water is between stainless steel connection tube, food-grade butyl diaphragm. By help of this tank design, water quality will not be poluted by the internal part of tank metal body and also external environments.

All tanks have stainless steel connection to provide hygienic standarts for potable water.

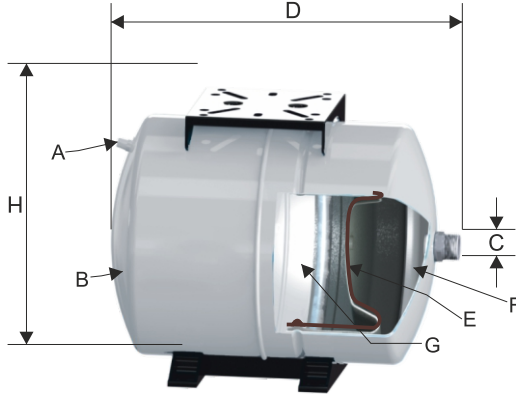
Durability; In Coastal Water Filters potable water tanks, valve cores have been adopted for high pressure resistance. Air valves has additional sealing component, so that the gas tightness is very good.

Coastal Water Filters applies also high pressure water resistance test to each of the products with experimental pressure before leaving the factory.

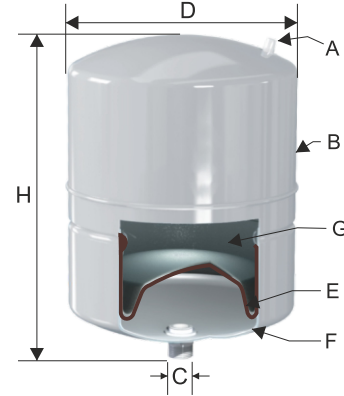
Sabit membranlı içme suyu hidrofor tanklarında, su paslanmaz bağlantı nipel, hijyenik bütül membran ve hijyenik polipropilen iç yüzey arasında bulunmaktadır. Bu tank dizaynı sayesinde tank içerisindeki içilebilir su, tank iç metal yüzeyi ya da dış etkenlerden dolayı kirlenmemekte ve yüksek hijyenik özelliğini korumaktadır.

Coastal Water Filters Hidrofor Tank Serisi, hijyen konusunda kullanıcıya tam bir güvene vermektedir. Tanklarımızda Avrupa Birliği ve ABD'de oluşturulan yüksek içme suyu hijyen standartlarını tam olarak karşılayan sertifikalı İtalyan menşeli membranlar kullanılmaktadır. Ayrıca suyun tank içine giriş çıkışlarda tanka temas ettiği tek yer olan bağlantı rekoru paslanmaz malzemeden üretilmektedir.

Coastal Water Filters Hidrofor Tankları bakım gerektirmeyecek şekilde her türlü sulama pompası, santrifüj pompa ve hidrofor setlerinde uzun yıllar güvenle kullanılabilir.



- A) Sealed Air Valve - Sızdırmaz Sibop
- B) Double Layer Painting - Çift Katmanlı Boya (Epoxy + Polyurethane)
- C) Stainless Steel Connection - Paslanmaz Çelik Bağlantı
- D) Length - Uzunluk
- E) Food-Grade Butyl Membrane - İçme Suyu Kullanımına Uygun Bütül Membran
- F) Food-Grade PP Liner - İçme Suyu Kullanımına Uygun PP İç Kaplama
- G) Pre-Pressurized Air Chamber - Ön Gaz Basıncılı Hava bölmesi
- H) Height - Yükseklik



- A) Sealed Air Valve - Sızdırmaz Sibop
- B) Double Layer Painting - Çift Katmanlı Boya (Epoxy + Polyurethane)
- C) Stainless Steel Connection - Paslanmaz Çelik Bağlantı
- D) ØDiameter - Çap
- E) Food-Grade Butyl Membrane - İçme Suyu Kullanımına Uygun Bütül Membran
- F) Food-Grade PP Liner - İçme Suyu Kullanımına Uygun PP İç Kaplama
- G) Pre-Pressurized Air Chamber - Ön Gaz Basıncılı Hava bölmesi
- H) Height - Yükseklik



Ozmosis



Horizontal Tanks
Yatık Tanklar



Vertical Tanks Without Leg
Dik Ayaksız Tanklar



Vertical Tanks with Leg
Dik Ayaklı Tanklar

SPECIFICATIONS

Tank Metal Body

- Stainless steel water connection
- Resistant up to 8 / 10 / 16 bars
- Outer surface with double layer Epoxy Primary & Polyurethane Acrylic paint
- All tanks PED-CE-2014/68/EU Certified

Membranes

- High quality Butyl membranes, hygienic certified, approved by European Union & USA Institutions
- DIN 4807-3, NSF-61, WRAS, BS-6920 certified and other quality certificates available

TEKNİK DETAYLAR

Metal Gvde

- 8-10-16 bar basınca dayanıklı
- Dış yüzey uzun dayanım için çift kat epoksi astar, üzeri poliüretan akrilik son kat boya
- Bütün tanklarımız PED-CE-2014/68/EU sertifikasına sahiptir.

Membran

- Avrupa Birliği ve ABD onaylı hijyen sertifikalı , yüksek kalite Bütıl Membran
- DIN 4807-3, NSF-61, WRAS, BS-6920 ve diğer kalite sertifikalı

Non Replaceable Membrane Potable Water Series Tanks

Sabit Membranlı Hidrofor Tank Serisi

8 bar / 10 bar / 16 bar

Horizontal Tanks / Yatık Tanklar

Model Model	L Capacity Kapasite	Bar Pressure Basınç	D Length Uzunluk	H Height Yükseklik	Pre. Charge Pressure Ön Basınç	Connection Bağlantı
OZM-12H-PW-FT	12 LT	8-10-16-25	352 mm	280 mm	2 bar	1" BSP / NPT
OZM-19H-PW-FT	19 LT	8-10-16-25	370 mm	306 mm	2 bar	1" BSP / NPT
OZM-24H-PW-FT	24 LT	8-10-16-25	425 mm	334 mm	2 bar	1" BSP / NPT
OZM-36H-PW-FT	36 LT	8-10-16-25	385 mm	384 mm	2 bar	1" BSP / NPT
OZM-50H-PW-FT	50 LT	8-10-16-25	570 mm	384 mm	3 bar	1" BSP / NPT
OZM-60H-PW-FT	60 LT	8-10-16-25	613 mm	384 mm	3 bar	1" BSP / NPT
OZM-80H-PW-FT	80 LT	8-10-16-25	670 mm	435 mm	3 bar	1" BSP / NPT
OZM-100H-PW-FT	100 LT	8-10-16-25	712 mm	544 mm	3 bar	1" BSP / NPT
OZM-150H-PW-FT	150 LT	8-10-16-25	855 mm	544 mm	3 bar	1" BSP / NPT



Vertical Tanks Without Leg / Dik Ayaksız Tanklar

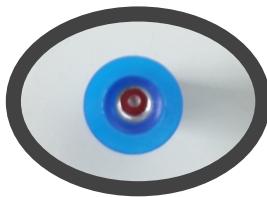
Model Model	L Capacity Kapasite	Bar Pressure Basınç	D Diameter Çap	H Height Yükseklik	Pre. Charge Pressure Ön Basınç	Connection Bağlantı
OZM-2V-PW-FT	2 LT	8-10-16-25	160 mm	250 mm	2 bar	1" BSP / NPT
OZM-5V-PW-FT	5 LT	8-10-16-25	160 mm	300 mm	2 bar	1" BSP / NPT
OZM-8V-PW-FT	8 LT	8-10-16-25	200 mm	330 mm	2 bar	1" BSP / NPT
OZM-12V-PW-FT	12 LT	8-10-16-25	240 mm	352mm	2 bar	1" BSP / NPT
OZM-19V-PW-FT	19 LT	8-10-16-25	270 mm	370 mm	2 bar	1" BSP / NPT
OZM-24V-PW-FT	24 LT	8-10-16-25	300 mm	425 mm	2 bar	1" BSP / NPT
OZM-36V-PW-FT	36 LT	8-10-16-25	350 mm	415 mm	2 bar	1" BSP / NPT
OZM-50V-PW-FT	50 LT	8-10-16-25	350 mm	570 mm	3 bar	1" BSP / NPT
OZM-60V-PW-FT	60 LT	8-10-16-25	350 mm	613 mm	3 bar	1" BSP / NPT

COLOUR / RENK

Original	RAL 1013
Optional	RAL 7015
Optional	RAL 3020
Optional	RAL 5015

Vertical Tanks With Leg / Dik Ayaklı Tanklar

Model Model	L Capacity Kapasite	Bar Pressure Basınç	D Diameter Çap	H Height Yükseklik	Pre. Charge Pressure Ön Basınç	Connection Bağlantı
OZM-36VL-PW-FT	36 LT	8-10-16-25	350 mm	467 mm	2 bar	1" BSP / NPT
OZM-50VL-PW-FT	50 LT	8-10-16-25	350 mm	623 mm	3 bar	1" BSP / NPT
OZM-60VL-PW-FT	60 LT	8-10-16-25	350 mm	678 mm	3 bar	1" BSP / NPT
OZM-80VL-PW-FT	80 LT	8-10-16-25	400 mm	728 mm	3 bar	1" BSP / NPT
OZM-100VL-PW-FT	100 LT	8-10-16-25	500 mm	770 mm	3 bar	1" BSP / NPT
OZM-150VL-PW-FT	150 LT	8-10-16-25	500 mm	898mm	3 bar	1" BSP / NPT
OZM-200VL-PW-FT	200 LT	8-10-16-25	600 mm	1040 mm	3 bar	1 1/4" BSP / NPT



Special Sealing in
Air-Valve Cover
Against Air-Leakage
(Özel Sızdırmaz Sibop)



1" BSP / NPT Stainless Steel
Connection
1" BSP / NPT Paslanmaz
Bağlantı Nipeli

SUPERIOR QUALITY



High Quality Standards In Production

- Pressurized metal tank production according to European Union standards PED-CE 2014/68/EU ;
- Fully automatic-robotic double layer wet painting system (Epoxy Primery & Polyurethane Acrylic Finishing Paint) ;
- Italian production-low gas permeability special design Butyl membrane ;
- Stainless steel connecton nipple

Üretimde Yüksek Kalite Standartları

- PED-CE 2014/68/EU Avrupa Birliği standartlarına uygun basınçlı metal tank üretimi ;
- Tam otomatik -robotik hatta çift katmanlı yağ boyama (Epoksi Astar üzeri Poliüretan Akrilik son kat boya) ;
- İtalyan üretimi, düşük gaz geçirgenlikli özel tasarım Butil membran ;
- Paslanmaz bağlantı nipel

Large Product Range

- Non-replaceable membrane and changeable membrane tanks (water pump-booster tanks, expansion tanks, solar tanks, reverse osmosis tanks, anti-water hammer tanks) ;
- Volume from 0.16 liter up to 10.000 liter ; 6 bar-8 bar-10 bar-16 bar and 25 bar operating pressure ;
- Additionally, Epdm / Butyl membranes, manometers, pressure switches, 5-way brass connections, flexible connection hoses etc..

Geniş Ürün Gami

- Sabit membranlı ve değiştirilebilir membranlı olmak üzere hidrofor, ısıtma sistemleri için genişleme, solar, su arıtma cihazları depolama ve anti-su şoku tankları üretimi ;
- 0,16lt den 10.000 lt 'ye kadar hacimlerde ; 6 bar-8 bar-10 bar-16 bar ve 25 bar çalışma basınç değerlerinde ;
- Ayrıca, Epdm/Bütül membran çeşitleri, manometreler, basınç şalterleri, 5-yollu prinç bağlantılar, fleksibl bağlantı hortumları vs...



Fast Product Delivery

- High ability to produce fast & high quality products, thanks to high production capacity and high production automation in Turkey's the most advanced production facility ;
- Detailed stock following capability for final products, raw materials and semi finished parts by help of effective ERP program usage ;
- By computer-controlled order tracking system, detailed analysis and fast delivery of all customer orders

Hızlı Ürün Teslimatı

- Konusunda Türkiye'nin en modern üretim tesislerinde yüksek üretim kapasitesi ve yüksek üretim otomasyonu ile hızlı ve kaliteli ürün üretebilme yeteneği ;
- Efektif ERP programı kullanımı ile ürün ve hammadde-yarı mamul stoklarının detaylı takibi ;
- Bilgisayar kontrollü sipariş takip sistemi ile tüm müşteri siparişlerinin detaylı analizi ve siparişlerin hızlı teslimatı

Solution-Oriented And Continuous Innovation

- Constantly new product design & production capability by help of R & D investments ;
- Ability to make changes on the products according to customer's demands ;
- Ability to produce OEM products

Çözüm Odaklılık ve Sürekli Yenilik

- Ar-Ge yatırımları sayesinde sürekli yeni ürün tasarlayıp üretebilme kapasitesi ;
- Müşteri taleplerine uygun olarak ürün üzerinde değişiklik yapabilmeye yeteneği ;
- Müşteriye uygun özel ürün üretebilme imkanı



SUPERIOR QUALITY



Coastal Water Filters



Phone: (239) 398-0967
www.coastalwaterfilters.com

Address: 435 23rd ST NW Naples, FL 34120
info@coastalwaterfilters.com